

エコノミータイプ

位相制御方式
三相電力調整器

FPG-3 series

RoHS対応品



FOREST

株式会社

フォレスト

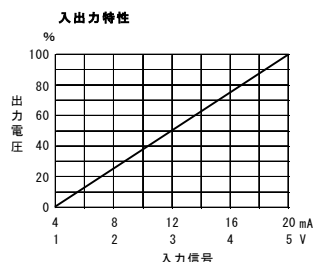
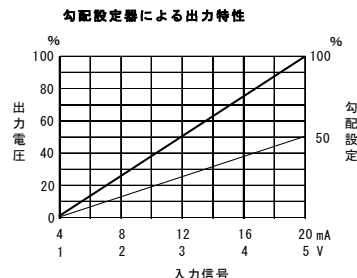
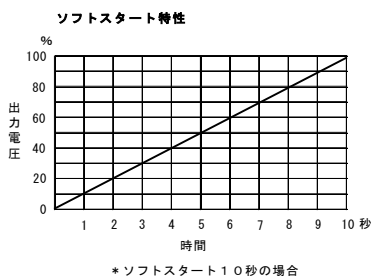
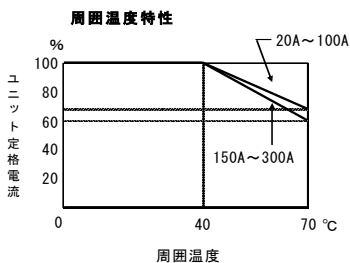
特長

- ・ スリムなボディ 20Aで幅152mm、200Aでも幅260mmを実現、制御盤の小型化がはかれます。
- ・ 豊富なオプション機能 速断ヒューズ・断線警報・自動/手動切換・勾配設定などを用途に合わせて付加できます。
- ・ ソフトスタートを標準装備 電源投入時の大きな突入電流を抑えるソフトスタート機能を標準で装備しました。1～10sec可変式です。
- ・ 一目で分かる状態表示付き 電源表示ランプ・逆相検出ランプ(相の誤配線時点灯)・システム異常ランプ(本体異常時点灯)・ヒューズ断線ランプ(オプション)により本体の状態を一目で確認できます。

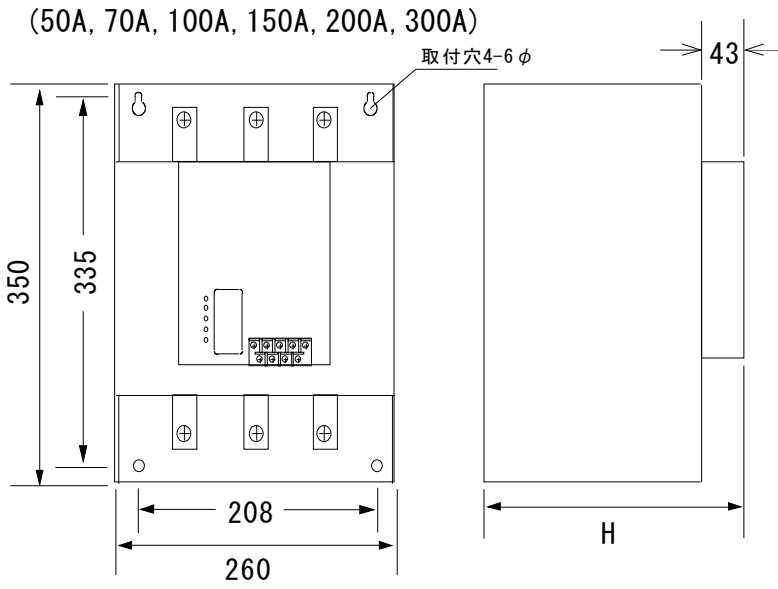
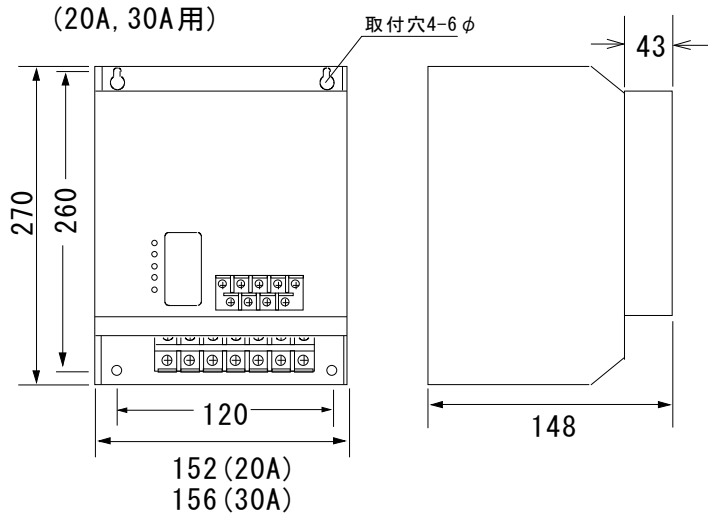
仕様

最大負荷電流	AC20A, 30A, 50A, 70A, 100A, 150A, 200A, 300A	(いずれか指定)
制御方式	位相制御方式	
適用負荷	直線性(R:抵抗)負荷、または誘導性(L)負荷	(いずれか指定)
入力信号	DC4～20mA (入力インピーダンス: 150Ω) DC1～5V (入力インピーダンス: 10KΩ)	(いずれか指定)
最小負荷電流	0.3A	
出力制御範囲	一次側電源電圧の0～98%	
冷却方式	自然冷却(20A～70A)	強制風冷(100A～300A)
電源電圧	AC200V, 220V, 380V, 400V, 440V(いずれか指定) *AC240Vも製作可能	
電源周波数	50Hzまたは60Hz±1Hz自動選別	
許容電圧変動	定格負荷の±10%以内	
絶縁抵抗	50MΩ以上(DC500Vメガにて)	
絶縁耐圧	AC1500V(1分間)	
許容周囲温度	0～40℃(40℃を越える場合は周囲温度特性を参照してください)	
許容周囲湿度	90%RH以下(結露なきこと)	
取付	垂直取付	
消費電力	2.2VA以下(20A～70A)、11.4VA以下(100A)、20.4VA以下(150A, 200A)、21.0VA以下(AC300A)	
標準機能	ソフトスタート(約1～10秒可変)、逆相検出	
オプション	-1: 自動/手動切換及び勾配設定 -4: ヒューズ断線警報(速断ヒューズ付きタイプのみ) -5: H-L制御 -F: 速断ヒューズ付き -T: 標準外電源電圧(AC120V, 240V, 460V, 480V)	
重量	20A: 3.0kg, 30A: 3.6kg, 50A: 8.8kg, 70A: 10.8kg, 100A: 11.4kg, 150A: 14.3kg, 200A: 19.3kg, 300A: 20.9kg	

特性表



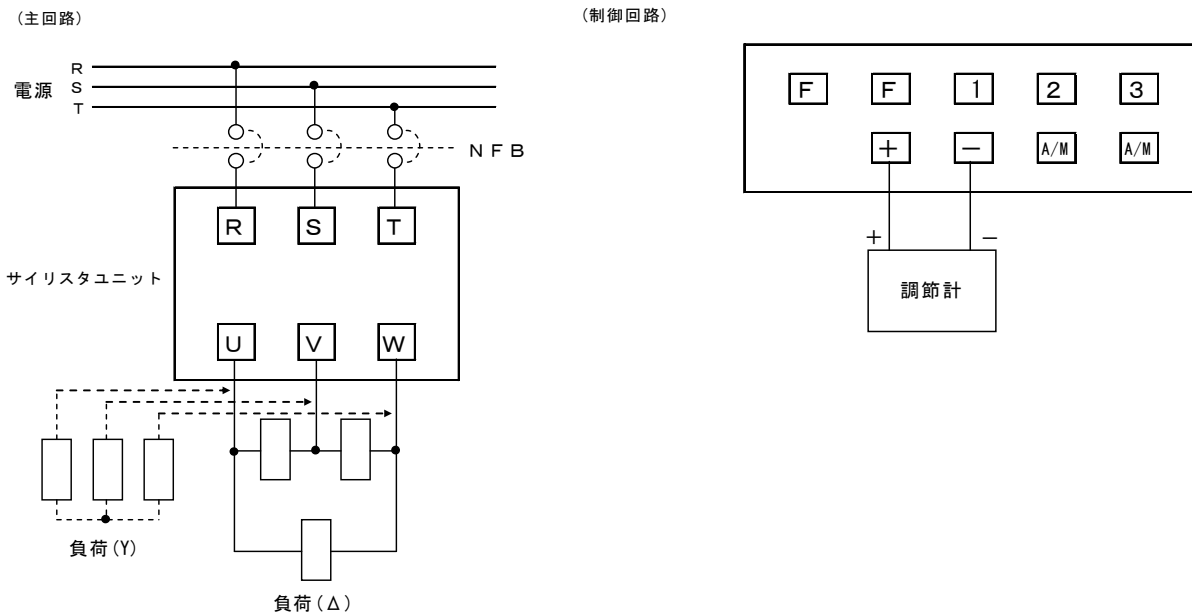
外形寸法図



単位 : mm

	H
50A	193
70A, 100A	233
150A, 200A, 300A	253

外部結線図



型式コード表

仕 様	仕 様 コ ー ド					
	三相サイリスタユニット					
制御方式	位相制御方式	FPG-				
定格電源電圧	三相 AC200V,220V(いずれか指定)		32			
	三相 AC380V		33			
	三相 AC400V,440V(いずれか指定)		34			
定格電流	20A			02		
	30A			03		
	50A			05		
	70A			07		
	100A			10		
	150A			15		
	200A			20		
	300A			30		
適用負荷	直線性(R:抵抗)負荷			R		
	誘導性(L)負荷			L		
入力信号	DC4~20mA			A		
	DC1~5V			C		
オプション	自動/手動切替および勾配設定					1
	ヒューズ断線警報(速断ヒューズ付タイプのみ)					4
	H-L制御					5
	速断ヒューズ付					F
	標準外電圧(AC240V,460V,480V)					T

営業品目

自動温度調節計

各種温度検出端

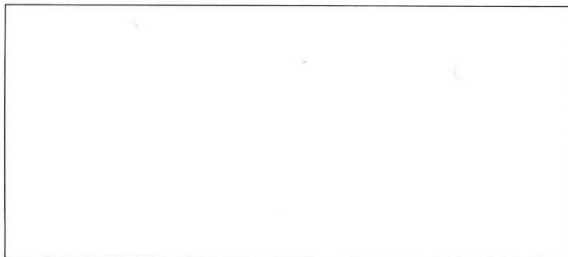
直流積算電流計

マイコン式直流積算電流計

サイリスタ電力調整器

ヒーター断線警報器

その他電子応用機器



株式会社 **フォレスト**

・本社・工場 / 東京都世田谷区下馬4-14-15

〒154-0002 TEL (03) 3421-5141 (代表)

FAX (03) 3421-5145

・山梨富士工場 / 山梨県南都留郡忍野村

〒401-0511 TEL (0555) 84-2503

FAX (0555) 84-3157

homepage <http://www.forest-ele.co.jp/>