

エコノミータイプ

位相制御方式
単相電力調整器

FPG-1 series

RoHS対応品



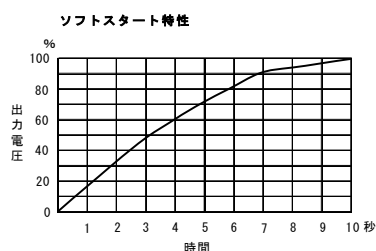
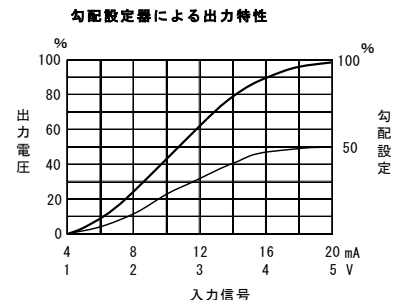
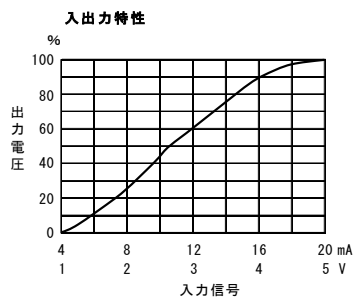
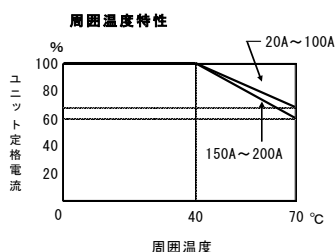
特長

- ・ スリムなボディ 20・30Aで幅80mm、200Aでも幅140mmを実現、制御盤の小型化がはかれます。
- ・ 低価格 従来の当社サイリスタよりさらに低価格化を実現、制御盤のコストダウンがはかれます。
- ・ ソフトスタートを標準装備 電源投入時の大きな突入電流を抑えるソフトスタート機能を標準で装備しました。しかも1~10sec可変式です。
- ・ 豊富なオプション機能 速断ヒューズ・ヒューズ断線警報・自動/手動切換・勾配設定等を用途に合わせて付加できます。

仕様

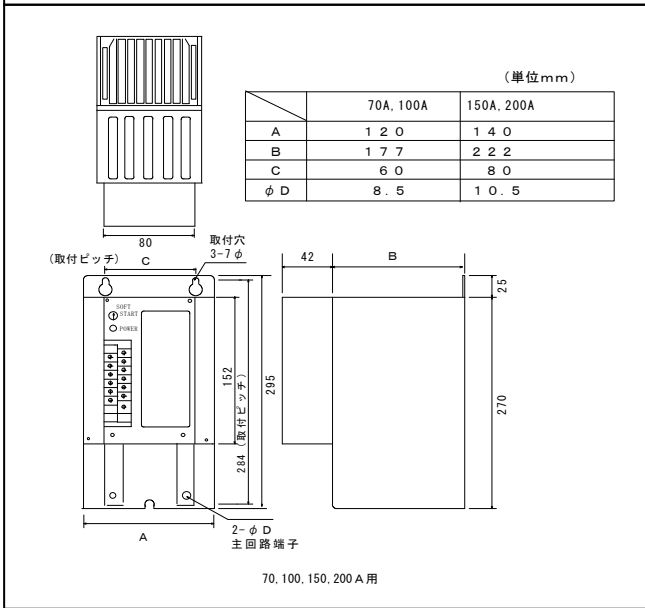
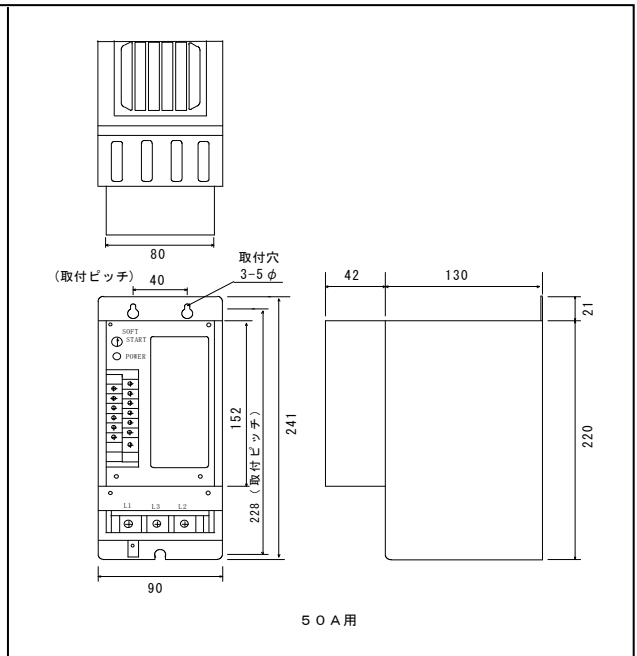
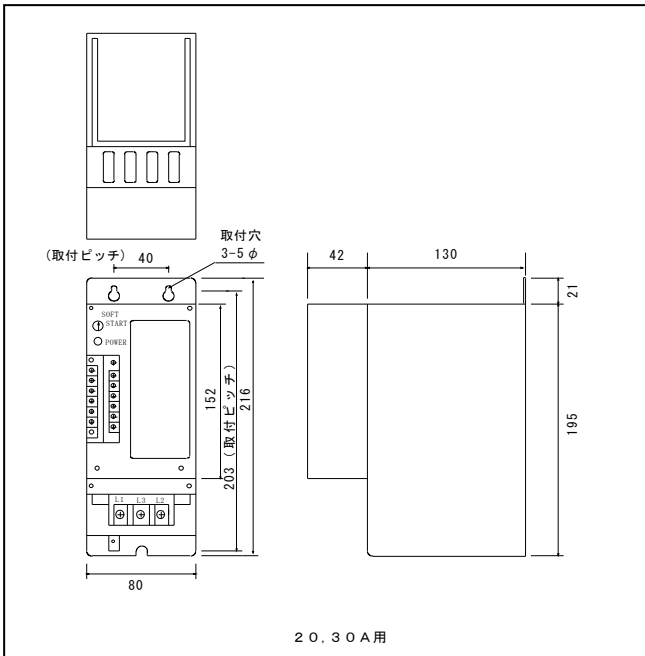
| | | |
|--------|--|-----------------|
| 最大負荷電流 | AC20A, 30A, 50A, 70A, 100A, 150A, 200A | (いずれか指定) |
| 制御方式 | 位相制御方式 | |
| 適用負荷 | 直線性(R:抵抗)負荷、または誘導性(L)負荷 (いずれか指定) | |
| 入力信号 | DC4~20mA (入力インピーダンス: 150Ω) DC1~5V (入力インピーダンス: 10KΩ) | (いずれか指定) |
| 最小負荷電流 | 0.3A | |
| 出力制御範囲 | 一次側電源電圧の0~98% | |
| 冷却方式 | 自然冷却(20A~70A) | 強制風冷(100A~200A) |
| 電源電圧 | AC100V, 110V, 200V, 220V, 380V, 400V, 440V(いずれか指定) *AC120V, 240Vも製作可能 | |
| 電源周波数 | 50Hzまたは60Hz(外部端子にて切換可能) | |
| 許容電圧変動 | 定格負荷の±10%以内 | |
| 絶縁抵抗 | 50MΩ以上(DC500Vメガにて) | |
| 絶縁耐圧 | AC1500V(1分間) | |
| 許容周囲温度 | 0~40°C(40°Cを越える場合は周囲温度特性を参照してください) | |
| 許容周囲湿度 | 90%RH以下(結露なきこと) | |
| 取付 | 垂直取付 | |
| 消費電力 | 2.2VA以下(20A~70A)、10.8VA以下(100A)、13.8VA以下(150A, 200A) | |
| 標準機能 | ソフトスタート(約1~10秒可変) | |
| オプション | -1: 自動/手動切換及び勾配設定 -4: ヒューズ断線警報(速断ヒューズ付きタイプのみ) -5: H-L制御 -F: 速断ヒューズ付き -T: 標準外電源電圧(AC120V, 240V, 460V, 480V) | |
| 重量 | 20A: 1.9kg, 30A: 2.1kg, 50A: 2.7kg, 70A: 4.2kg, 100A: 5.0kg, 150A: 7.4kg, 200A: 7.4kg | |

特性表

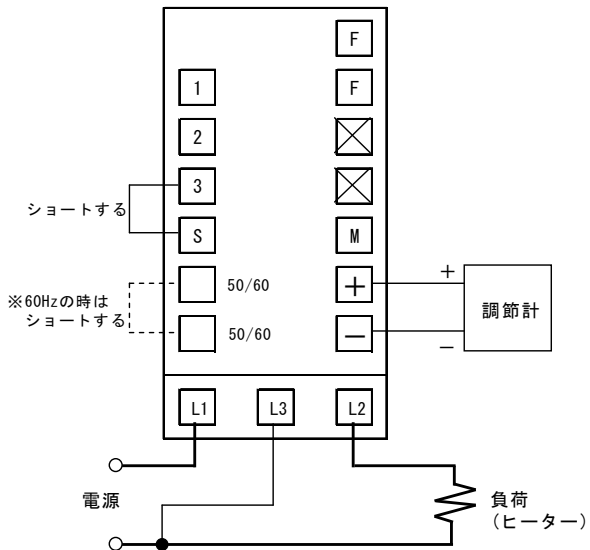


* ソフトスタート10秒の場合

外形寸法図



外部結線図



型式コード表

| 仕 様 | 仕 様 コード | | | | | |
|--------|-------------------------|------|----|---|---|---|
| | 単相サイリスタユニット | | | | | |
| 制御方式 | 位相制御方式 | FPG- | | | | |
| 定格電源電圧 | 単相 AC100V,110V(いずれか指定) | | 11 | | | |
| | 単相 AC200V,220V(いずれか指定) | | 12 | | | |
| | 単相 AC380V | | 13 | | | |
| | 単相 AC400V,440V(いずれか指定) | | 14 | | | |
| 定格電流 | 20A | | 02 | | | |
| | 30A | | 03 | | | |
| | 50A | | 05 | | | |
| | 最大負荷電流 70A | | 07 | | | |
| | 100A | | 10 | | | |
| | 150A | | 15 | | | |
| | 200A | | 20 | | | |
| 適用負荷 | 直線性(R:抵抗)負荷 | | | R | | |
| | 誘導性(L)負荷 | | | L | | |
| 入力信号 | DC4~20mA | | | | A | |
| | DC1~5V | | | | C | |
| オプション | 自動/手動切替および勾配設定 | | | | | 1 |
| | ヒューズ断線警報(速断ヒューズ付タイプのみ) | | | | | 4 |
| | H-L制御 | | | | | 5 |
| | 速断ヒューズ付 | | | | | F |
| | 標準外電圧(AC240V,460V,480V) | | | | | T |

営業品目

自動温度調節計

各種温度検出端

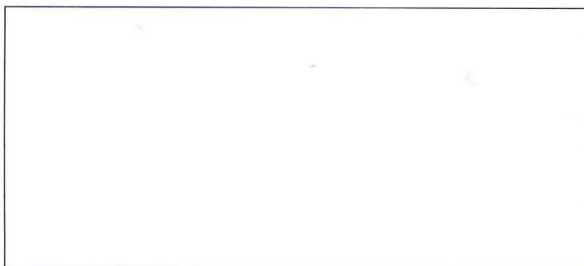
直流積算電流計

マイコン式直流積算電流計

サイリスタ電力調整器

ヒーター断線警報器

その他電子応用機器



株式会社 **フォレスト**

・ 本社・工場 / 東京都世田谷区下馬4-14-15

・ 〒154-0002 TEL (03) 3421-5141 (代表)

FAX (03) 3421-5145

・ 山梨富士工場 / 山梨県南都留郡忍野村

・ 〒401-0511 TEL (0555) 84-2503

FAX (0555) 84-3157

homepage <http://www.forest-ele.co.jp/>